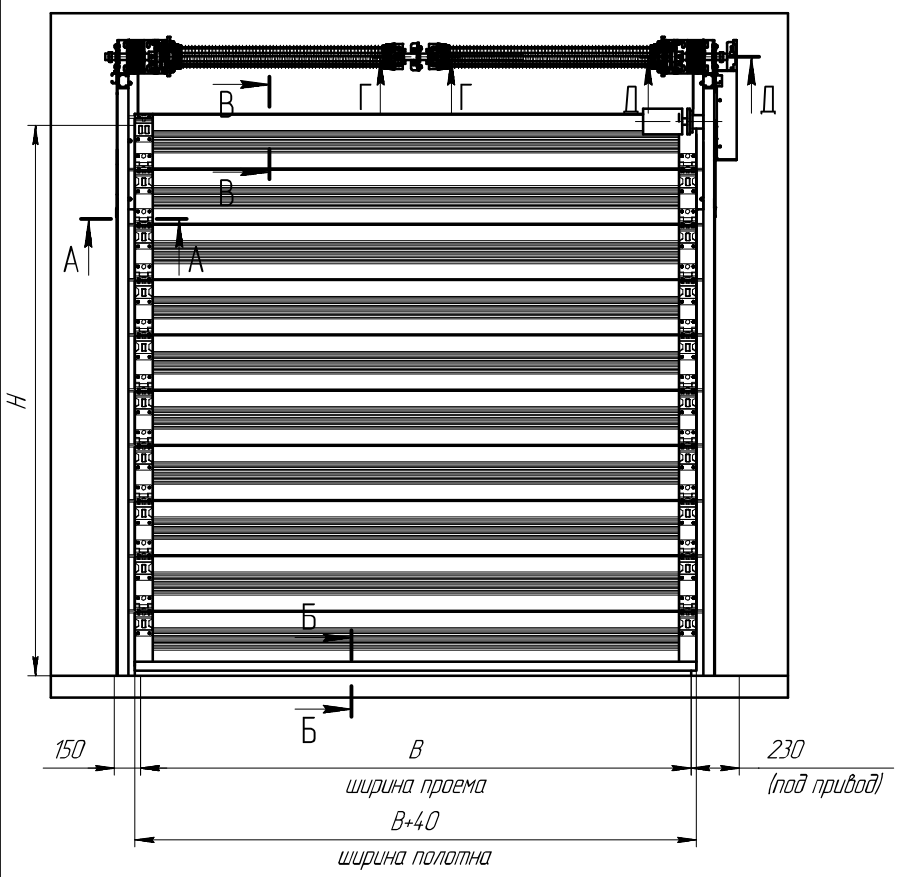
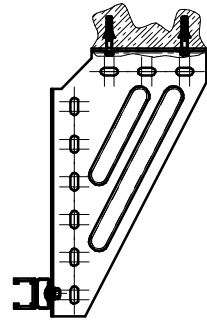
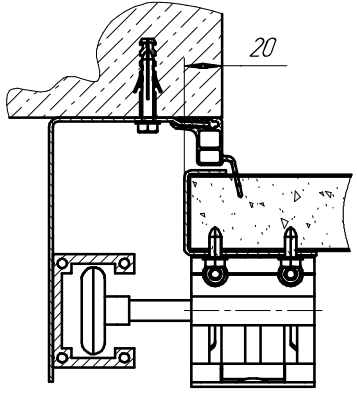


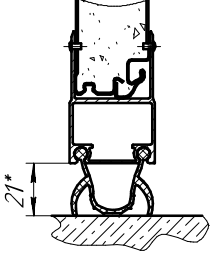
Крепление к потолку



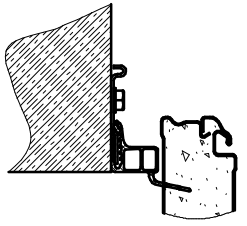
A-A(1:2)



Б-Б(1:2)



В-В(1:2)



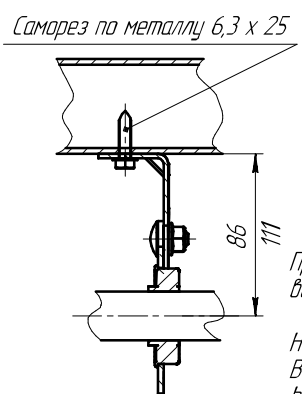
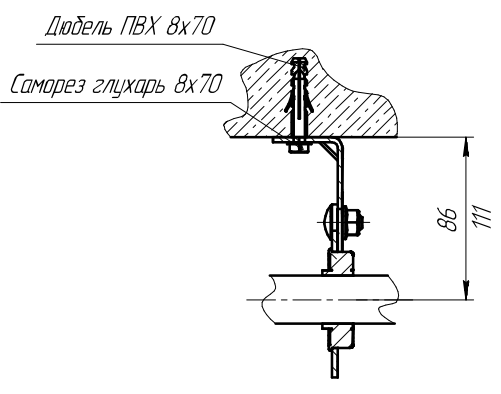
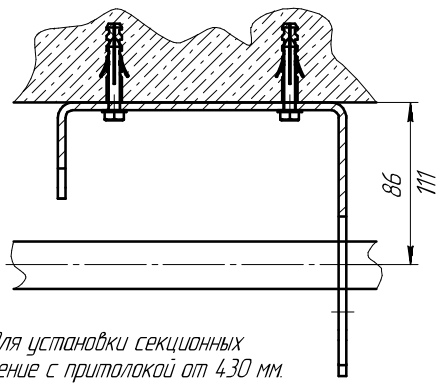
Г-Г(1:2)

крепление к бетону

Г-Г(1:2)

крепление к металлу

Д-Д(1:2)



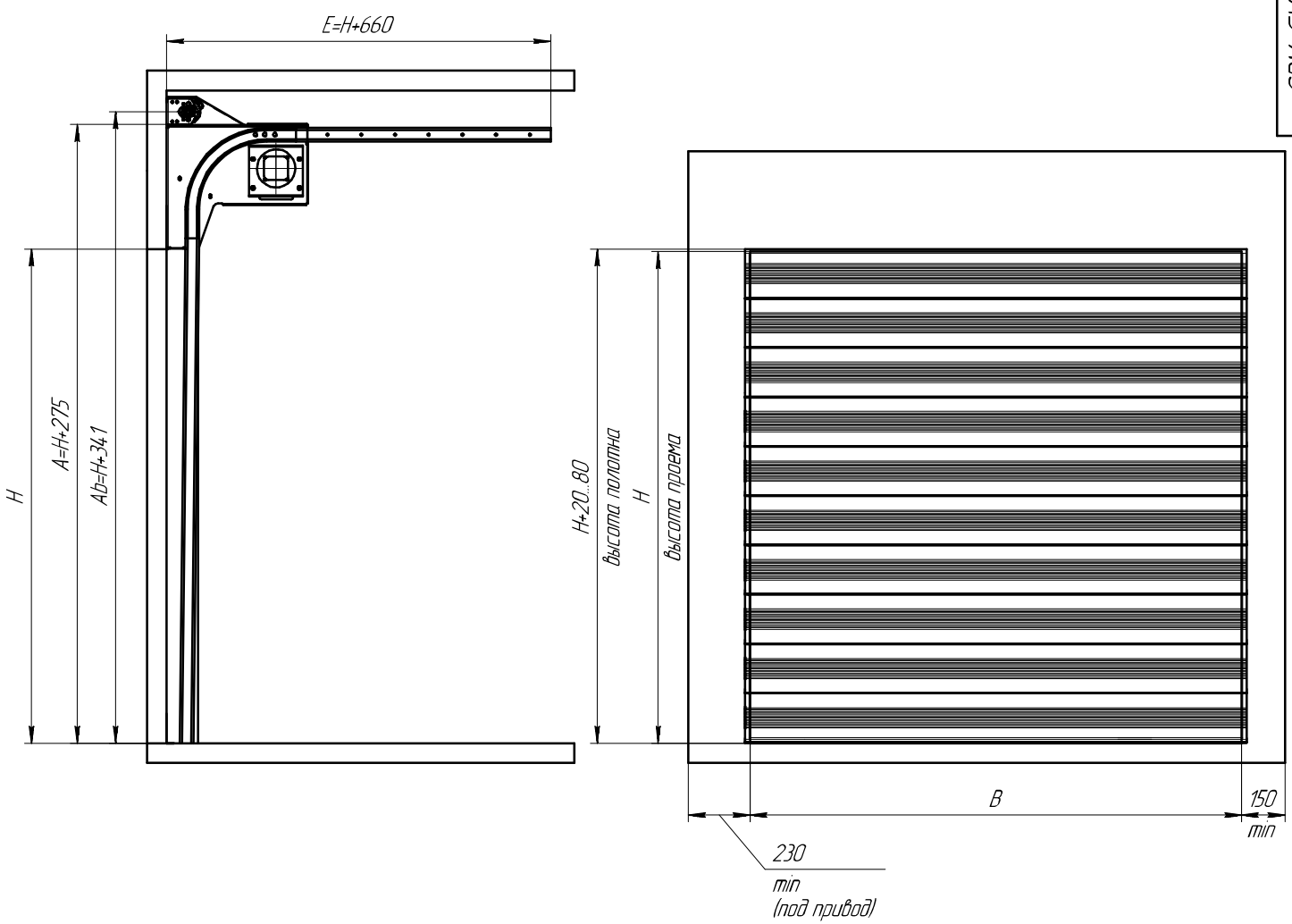
Предназначен для установки секционных ворот в помещении с притолокой от 430 мм.

H - Высота проема (до 3700мм)
 B - Ширина проема (до 5000мм)
 h - Высота притолоки (от 430мм)
 A - Высота вертикальных направляющих (A=H+275 мм)

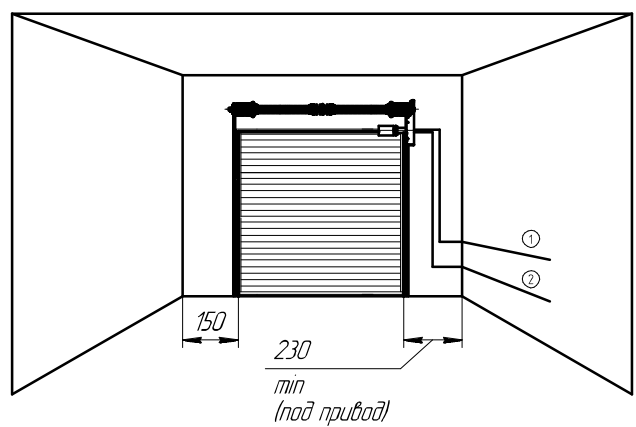
Лист № 1
 Лист № 2
 Лист № 3
 Лист № 4
 Лист № 5
 Лист № 6
 Лист № 7
 Лист № 8
 Лист № 9
 Лист № 10
 Лист № 11
 Лист № 12
 Лист № 13
 Лист № 14
 Лист № 15
 Лист № 16
 Лист № 17
 Лист № 18
 Лист № 19
 Лист № 20
 Лист № 21
 Лист № 22
 Лист № 23
 Лист № 24
 Лист № 25
 Лист № 26
 Лист № 27
 Лист № 28
 Лист № 29
 Лист № 30
 Лист № 31
 Лист № 32
 Лист № 33
 Лист № 34
 Лист № 35
 Лист № 36
 Лист № 37
 Лист № 38
 Лист № 39
 Лист № 40
 Лист № 41
 Лист № 42
 Лист № 43
 Лист № 44
 Лист № 45
 Лист № 46
 Лист № 47
 Лист № 48
 Лист № 49
 Лист № 50
 Лист № 51
 Лист № 52
 Лист № 53
 Лист № 54
 Лист № 55
 Лист № 56
 Лист № 57
 Лист № 58
 Лист № 59
 Лист № 60
 Лист № 61
 Лист № 62
 Лист № 63
 Лист № 64
 Лист № 65
 Лист № 66
 Лист № 67
 Лист № 68
 Лист № 69
 Лист № 70
 Лист № 71
 Лист № 72
 Лист № 73
 Лист № 74
 Лист № 75
 Лист № 76
 Лист № 77
 Лист № 78
 Лист № 79
 Лист № 80
 Лист № 81
 Лист № 82
 Лист № 83
 Лист № 84
 Лист № 85
 Лист № 86
 Лист № 87
 Лист № 88
 Лист № 89
 Лист № 90
 Лист № 91
 Лист № 92
 Лист № 93
 Лист № 94
 Лист № 95
 Лист № 96
 Лист № 97
 Лист № 98
 Лист № 99
 Лист № 100

Максимальная площадь щита:	22 м ²
Максимальная высота проема	3700 мм
Максимальная ширина проема	5000 мм
Максимальный вес ворот:	250 кг

SPV-GV.P001				Лист	Масса	Масштаб
Изм	Лист	№ док	Подп	Дата	1,31	1:1
Разраб	Лейбов А.С.			11.03.19		
Проб					Лист	Листов
И контр						
И контр						
Утв						



Установка привода



- ① Прокладка низковольтных управляющих кабелей 3x0,5
- ② Прокладка питающего кабеля 3x1,5 230В (380В)

Предназначен для установки секционных ворот в помещении с притолокой от 430 мм

H - Высота проема (до 3700мм)
 B - Ширина проема (до 5000мм)
 h - Высота притолоки (от 430мм)
 A - Высота вертикальных направляющих (A=H+275 мм)

Максимальная площадь щита:	22 м ²
Максимальная высота проема	3700 мм
Максимальная ширина проема	5000 мм
Максимальный вес ворот:	250 кг

				SPV-GV.P001				
Изм	Лист	№ док.м.	Подп.	Дата	Секционные скоростные ворота ISDO1 Parking:	Лист	Масса	Масштаб
Разраб		Лиевцев А.С.		11.03.19		1,31	1:1	
Проб.						Лист	Листов	
Т.контр.								
И.контр.								
Утв.								

Лист № 001 / Всего листов 001 / Дата 11.03.19 / Проект / Исполнитель / Проверка / Утверждение